

MONTERINGSINSTRUKTIONER

Tryckknapparna i serien EXIT-7000 är planerade att monteras i metall- och trädörrar. Dörren borde ha en sådan konstruktion att det finns tillräckligt med fästyta (t.ex. 150x150 mm förstärkning på monteringsstället) och att dörrskivan är styv.

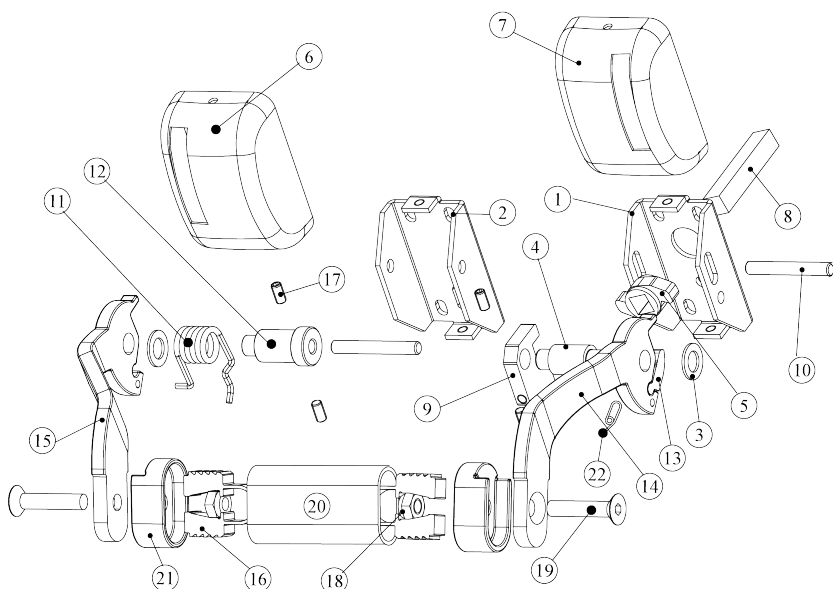
Monteringshöjden för en skjutstång enligt standard SFS EN 1125 är 900 - 1100 mm från golvytan, men ändå så att monteringshöjden går att tillämpa på monteringsstället. Stångens längd bör vara minst 60 % av dörrskivans bredd.

Montören bör se till att man inte använder produkter i branddörrarna som har en lägre brandklassificering än själva branddörren. Tryckknapparna i serien EXIT-7000 uppfyller brandklassificeringen EI 120.

Innan du monterar EXIT-7000 seriens tryckknappar ska du försäkra dig om att:

- EXIT-tryckknappen är testad med samma typ* av låskista som den som nu monteras (jämf. förteckning nedan)
- Då låskistan monterats enligt tillverkarens instruktioner, borde dörren öppnas smidigt.

FÖR MODELLERNA **EX-7011Ae, EX-7011Aep** JA **EX-7012Ae, EX-7012Aep**



- 6 Hus, vänster
- 7 Hus, höger
- 14 Handtag, höger
- 15 Handtag, vänster
- 16 Stånglåsstycke
- 17 M4x8 ställskruv
- 18 M6 Nyloc
- 19 M6 Torx T30
- 20 Stav
- 21 Ärm

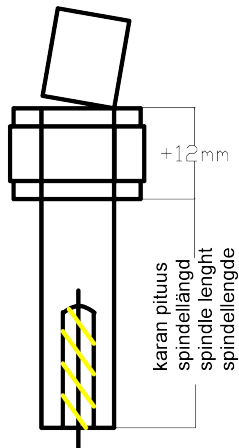
HORISONTALMONTERING HÖGER- OCH VÄNSTERGÄNGAD

Vid horisontalmontering: **1.** Avlägsna hus (6,7) genom att skruva ställskruv(17) inåt.

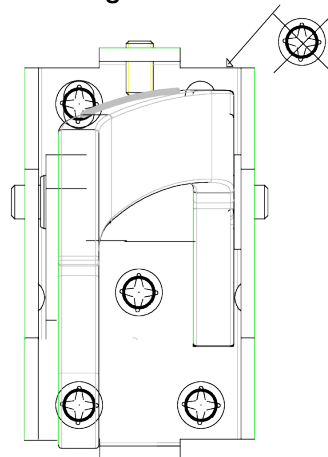
2. Placera låssidan vid dörrens tryckknapp med en fyrkantsprint och fästsruvar, så att du först fäster en skruv i ovalen i krop nedre kant. Kontrollera därefter att kroppen är rak på låssidan och att låset öppnas smidigt då man trycker ned handtaget, såsom före monteringen av tryckknappen Fäst därefter de resterande fästsruvarna (försäkra dig om att fästsruvarna inte träffar låskistan).

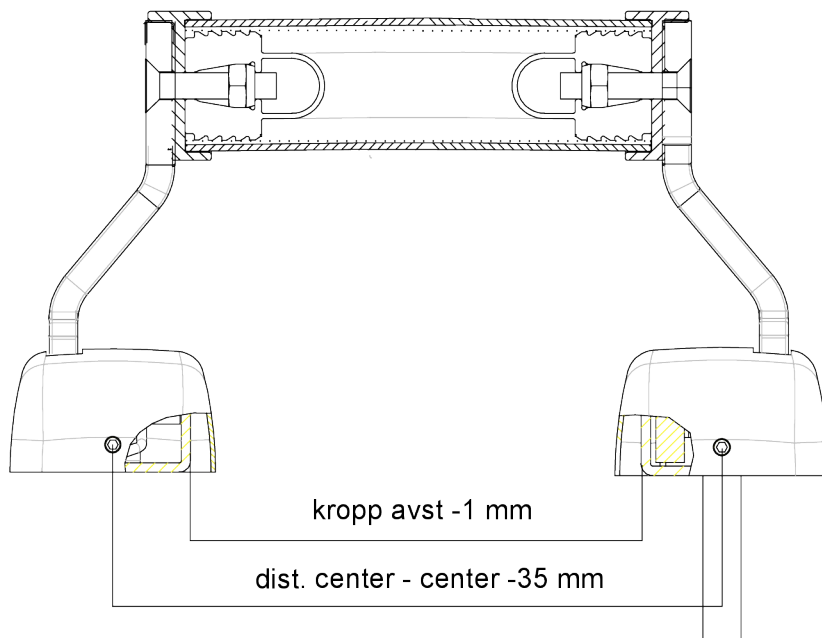
OBS! Inga fästsruvar fästs på handtagets främre sida

mallit EX-xxxxAE/AEP
modeller EX-xxxxAE/AEP
models EX-xxxxAE/AEP

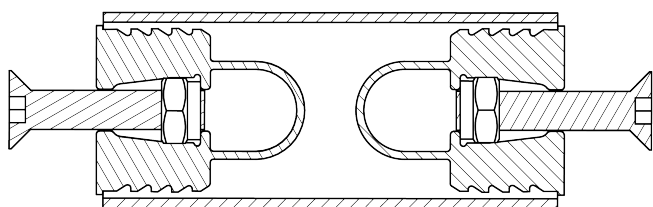


ingen fästsruv

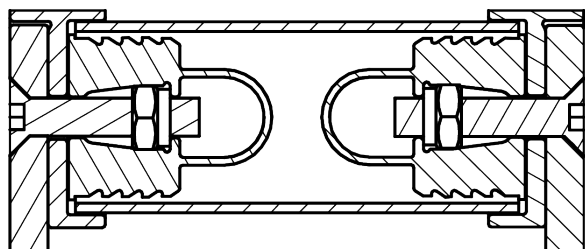




3. Bestäm (fäst inte) på vilket avstånd du vill ha fjädersidan vinkelrätt från låssidan, mät kistdelarnas avstånd och bryt av stängen (se bilden ovan) (kroppavst. -1 mm = stänglängd) (mitt-mitt avst. -35 mm = stänglängd)



4. 1. Sätt i M6 Nyloc-muttern och Stänglåsstycke (16) med skruven inuti röret. 2. Knacka lätt på stängfästet inuti röret, spola med kanten. (inte helt inne)(se bild) 3. Ta bort skruven. 4. Gör samma sak i andra änden.



5. Fäst ärm(21) och stängen(20) på handtagen (14) med skruvar(19) och därefter fjädersidan vid dörren, vinkelrätt mot låssidan. Lösgör stängen. **OBSERVERA! Inga fästsruvar fästs på handtagets främre sida**

6. Smörj lås- och fjädersidan. **7.** Montera hus(6,7) på plats genom att skruva ställskruv utåt.

8. Fäst ärm(21) och stängen(20) vid handtagen(14,15) (använd gänglåsning).

OBS! Försäkra dig om att tryckknappen fungerar smidigt. (Använd gänglåsning vid monteringen av stångskruvarna)

* CE-märkning gäller:

Abloy: LE 180, 181, 183, 184

LE 310, 314

EL 480, 495, 580, 581, PE 580, 590



Verktyg som behövs:
 - 2 mm insexnyckel
 - Torx T30 nyckel
 - krysspårskruvmejsel
 - låsvaselin
 - hammare
 - gänglåsning
 (t.ex Loctite 243)

www.exitpainike.fi
 tfn. +358 6231 4034