

ASENNUSSOHJEET

EXIT-7000 sarjan työntöpainikkeet on suunniteltu asennettavaksi metalli- sekä puuviin. Oven rakenne tulisi olla sellainen, että kiinnitysruuveille saadaan riittävä kiinnityspinta (esim. 150x150 mm vahvennus asennuskohtaan) ja että ovilevy on joustamaton.

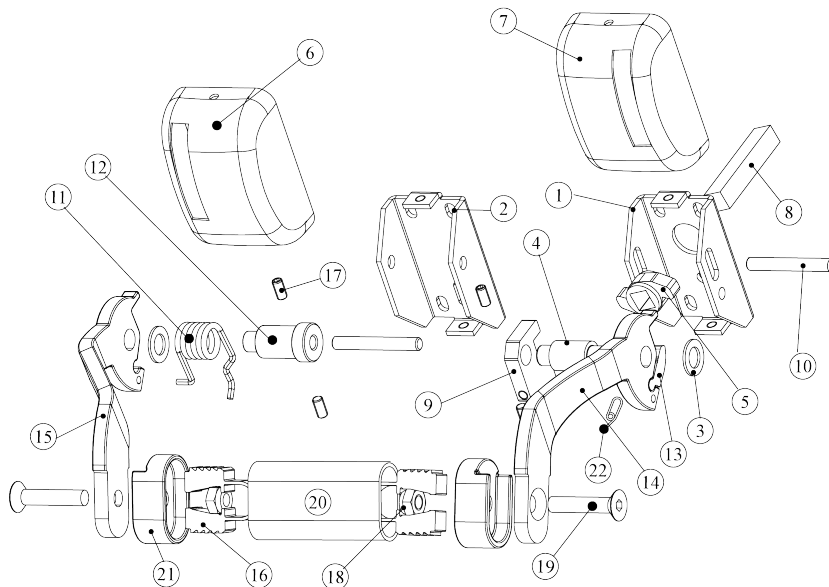
Standardin SFS EN 1125 mukainen työntötangon asennuskorkeus on 900 - 1100 mm lattiapinnasta, kuitenkin niin että asennuskorkeus soveltuu käytettäväksi asennuskohteessa. Tangonpituuden tulisi olla väh. 60% ovilehden leveydestä.

Asentajan on varmistettava, että palo-ovissa ei käytetä heikomman paloluokan tuotteita kuin mikä itse palo-oven luokka on. EXIT 7000 sarjan työntöpainikkeet täyttävät paloluokan EI 120.

Ennen EXIT-7000 sarjan työntöpainikkeiden asennusta varmistu:

- EXIT-työntöpainike on testattu asennettavaan lukkorunko tyyppiin* (vrt. lista jäljempänä)
- Kun lukkorunko on asennettu valmistajan ohjeiden mukaisesti, tulisi oven avautua jouhevasti.

MALLEILLE EX-7011Ae, EX-7011Aep JA EX-7012Ae, EX-7012Aep



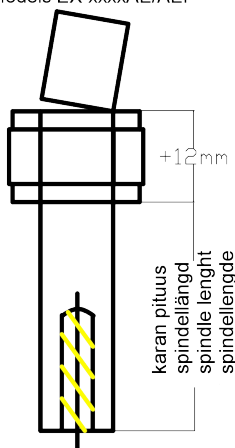
- 6 Kotelo vasen
- 7 Kotelo oikea
- 14 Kahva oikea
- 15 Kahva vasen
- 16 Tangon kiinnike
- 17 M4x8 pidätinruuvi
- 18 M6 Nyloc
- 19 M6 Torx T30
- 20 Tanko
- 21 Holkki

VAAKA-ASENNUS OIKEA- JA VASENKÄTINEN

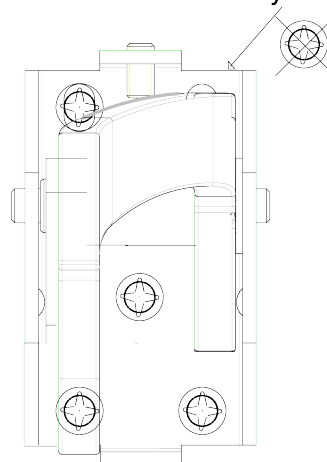
Vaaka-asennuksessa : **1.** Poista kotelot (6,7) pidätinruuvia(17) sisäänpäin ruuvaten.

2. Aseta lukkopuoli oveen painikkeen kohdalle neliökaralla kiinnitysruuvein niin, että kiinnitä ensin rungon alareunassa olevaan ovaaliin ruuvi. Tämän jälkeen varmista että lukkopuolen runko on suorassa ja lukko aukeaa kahvasta painamalla jouhevasti kuten ennen työntöpainikkeen asennusta. Kiinnitä tämän jälkeen loput kiinnitysruuvit.(varmistu että kiinnitysruuvit eivät osu lukkorunkoon) **HUOM! kahvan etuosaan ei tule kiinnitysruuvia**

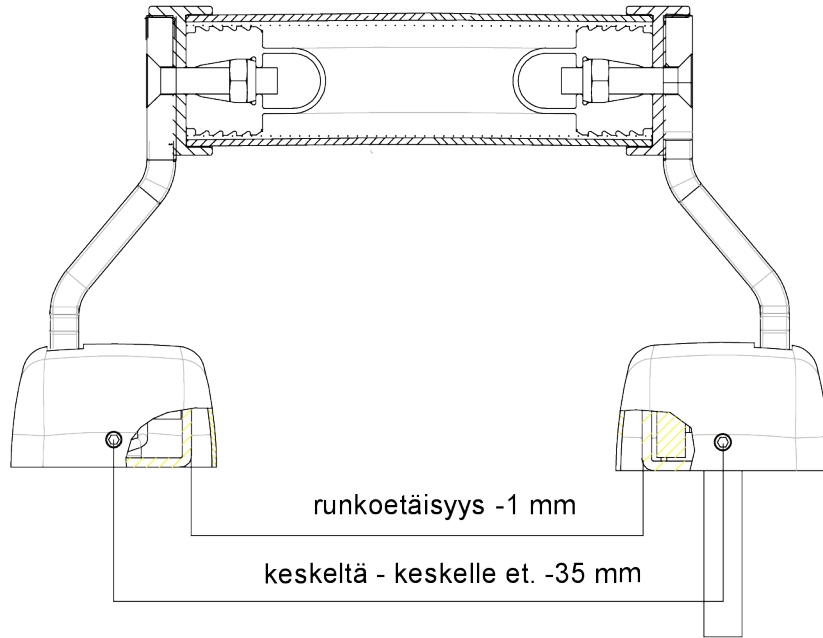
mallit EX-xxxxAE/AEP
modeller EX-xxxxAE/AEP
models EX-xxxxAE/AEP



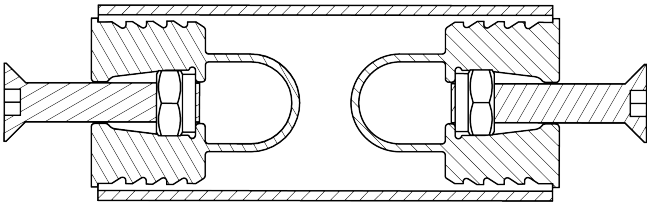
ei kiinnitysruuvia



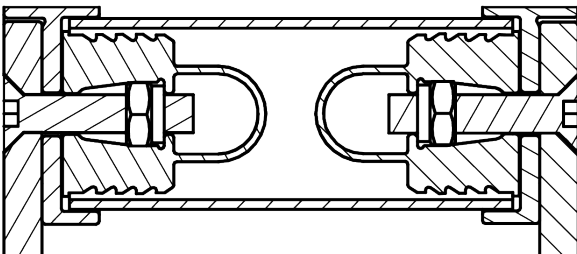
CE



3. Määritä (älä kiinnitä) jousipuoli haluamallasi etäisyydelle kohtisuoraan lukkopuolesta ja mittaa runko-osien etäisyys ja katkaise tanko (kts.kuva yllä) (runkoet. -1 mm =tankopit.)(kesk.-kesk.et. -35 mm =tankopit.)



4. 1. Aseta M6 Nyloc mutteri ja tangonlukituspala(16) ruuvien kanssa putken päädynpinnalle. Huom. ei kokonaan putken sisälle. (kts.kuva) 2. Poista ruuvi. 3. Tee sama toiseen pätyyn.



5. Kiinnitä holkki(21) ja tanko(20) kahvaan(14) ruuvilla (19) ja tämänjälkeen jousipuoli oveen, kohtisuoraan lukkopuolesta. Irroita tanko.
HUOM! kahvan etuosaan ei tule kiinitysruuvia

6. Voitele lukko- ja jousipuoli. **7.** Aseta kotelot (6,7) paikalleen pidätinruuvia ulospäin ruuvaten.

8. Kiinnitä holkki(21) ja tanko(20) ruuvein (19) kahvoihin.(käytä ruuvilukitetta)

Huom! varmista että työntöpainike toimii jouhevasti.

(Käytä kahvan ruuveihin ruuvilukitetta.)

* CE-merkintä voimassa:

Abloy: LE 180, 181, 183, 184

LE 310, 314

EL 480, 495, 580, 581, PE 580, 590



www.exitpainike.fi
puh. 06-231 4034

Tarvittavat työkalut:

- 2 mm kuusikoloavain
- Torx T30 avain
- tähtipää ruuviväännin
- lukkovaseliini
- vasara
- ruuvilukite (esim.Loctite243)